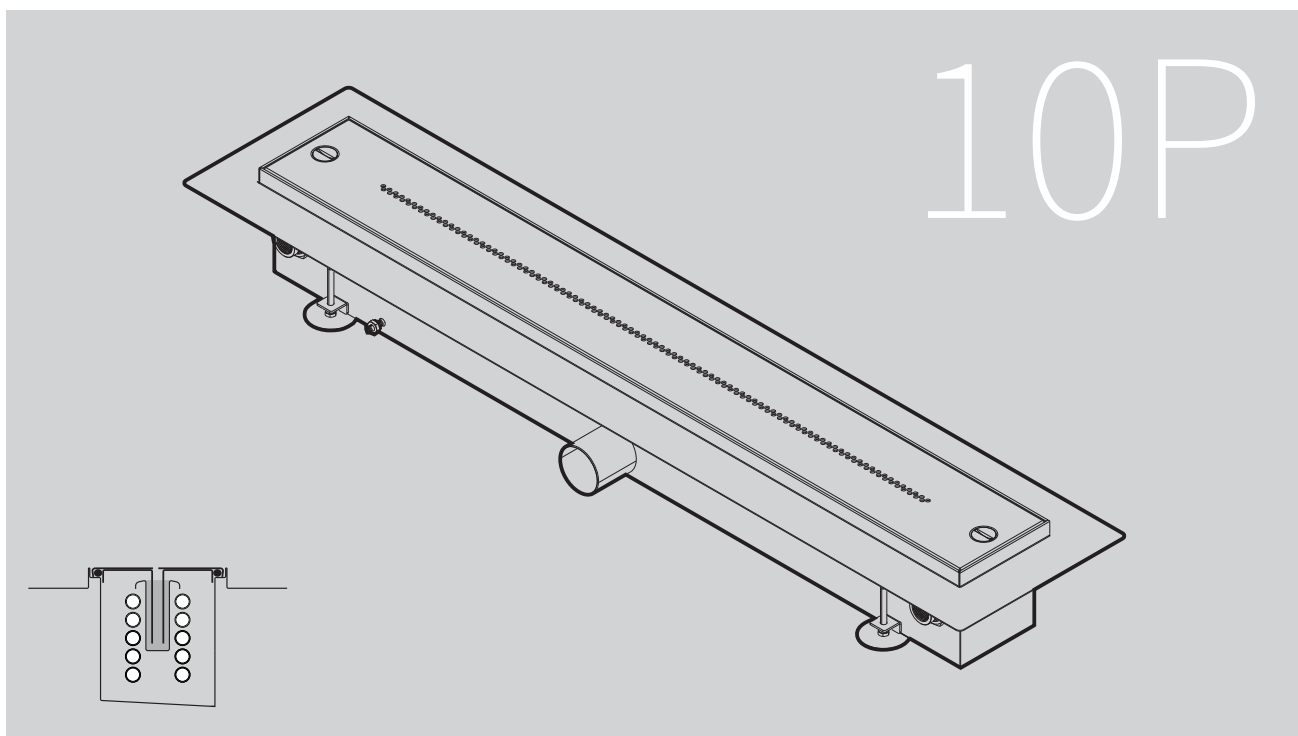




Joulia Twinline 10p

Tuš odvodna kanalica s izmjenjivačem topline



Upute za montažu i rad.

kiwa 

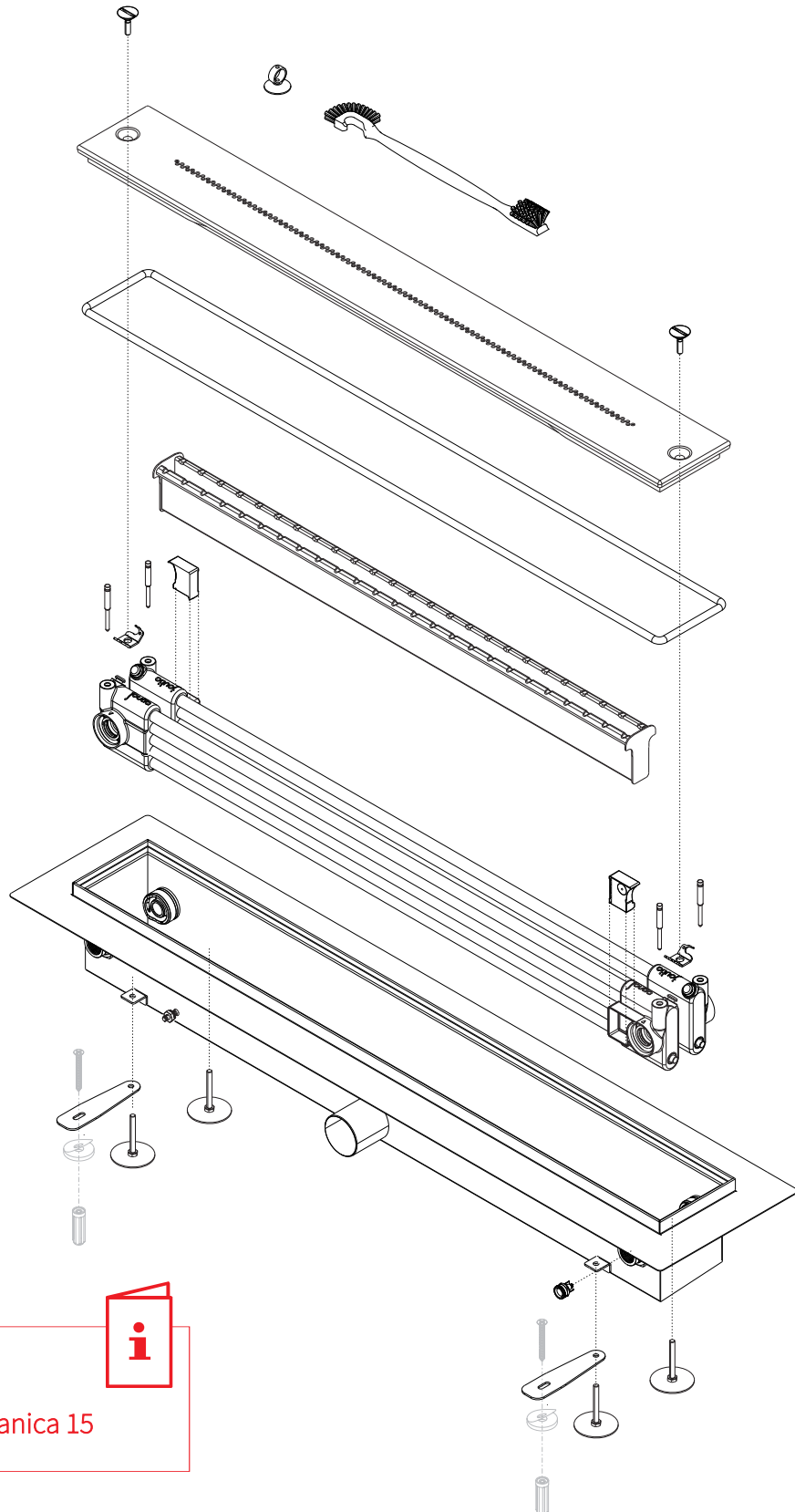
SVGW
SSIGE

WRAS
APPROVED PRODUCT

DVGW



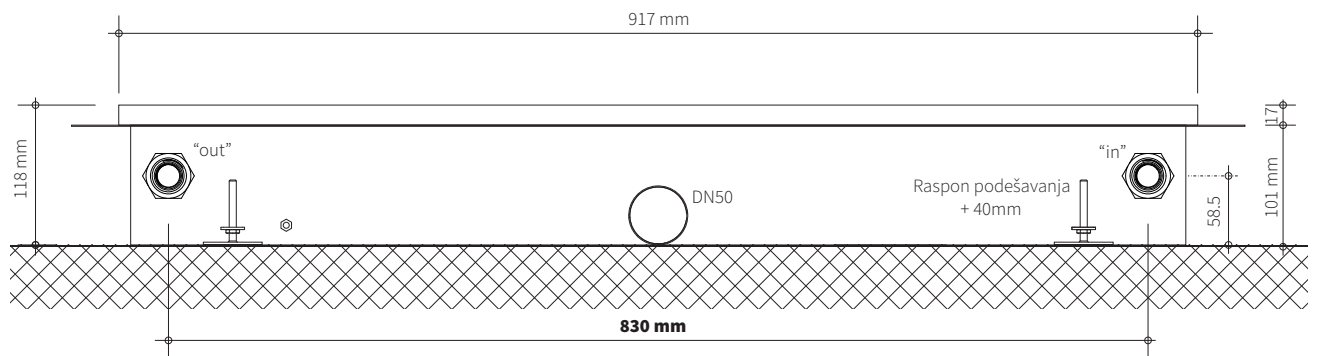
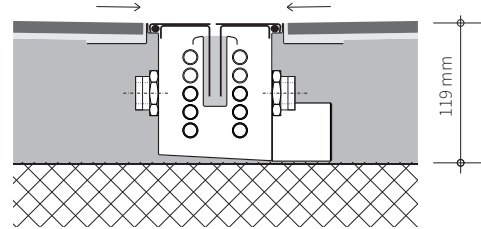
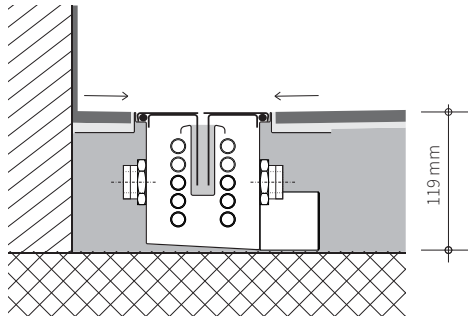
J6/DR-10P-830-R



Rezervni dijelovi > stranica 15

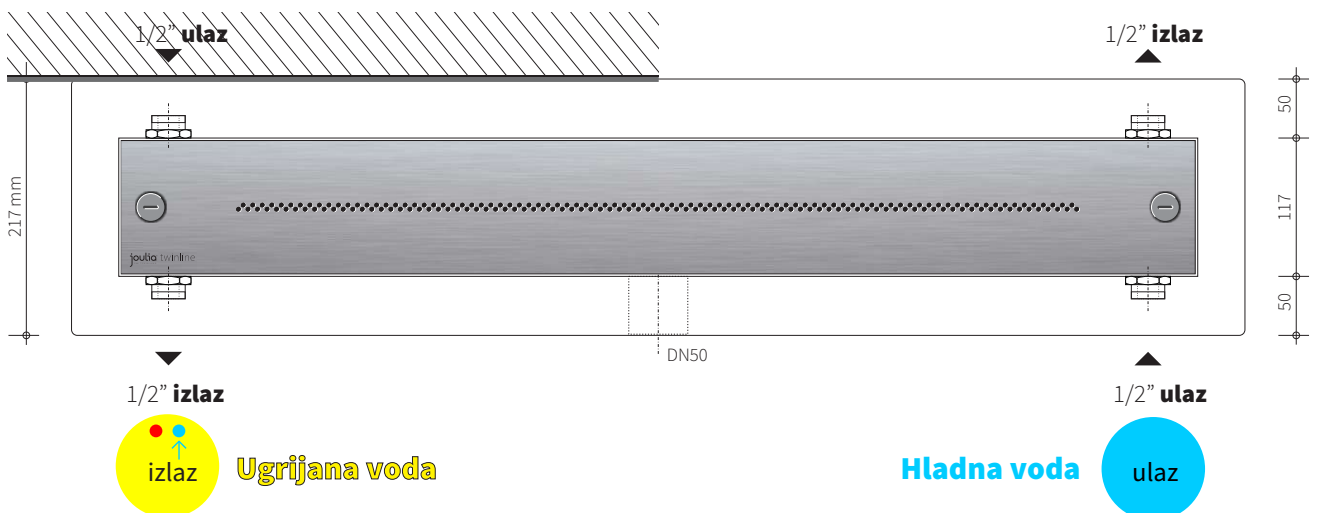


J6/DR-10P-830-R



ulaz Hladna voda

Ugrijana voda **izlaz**

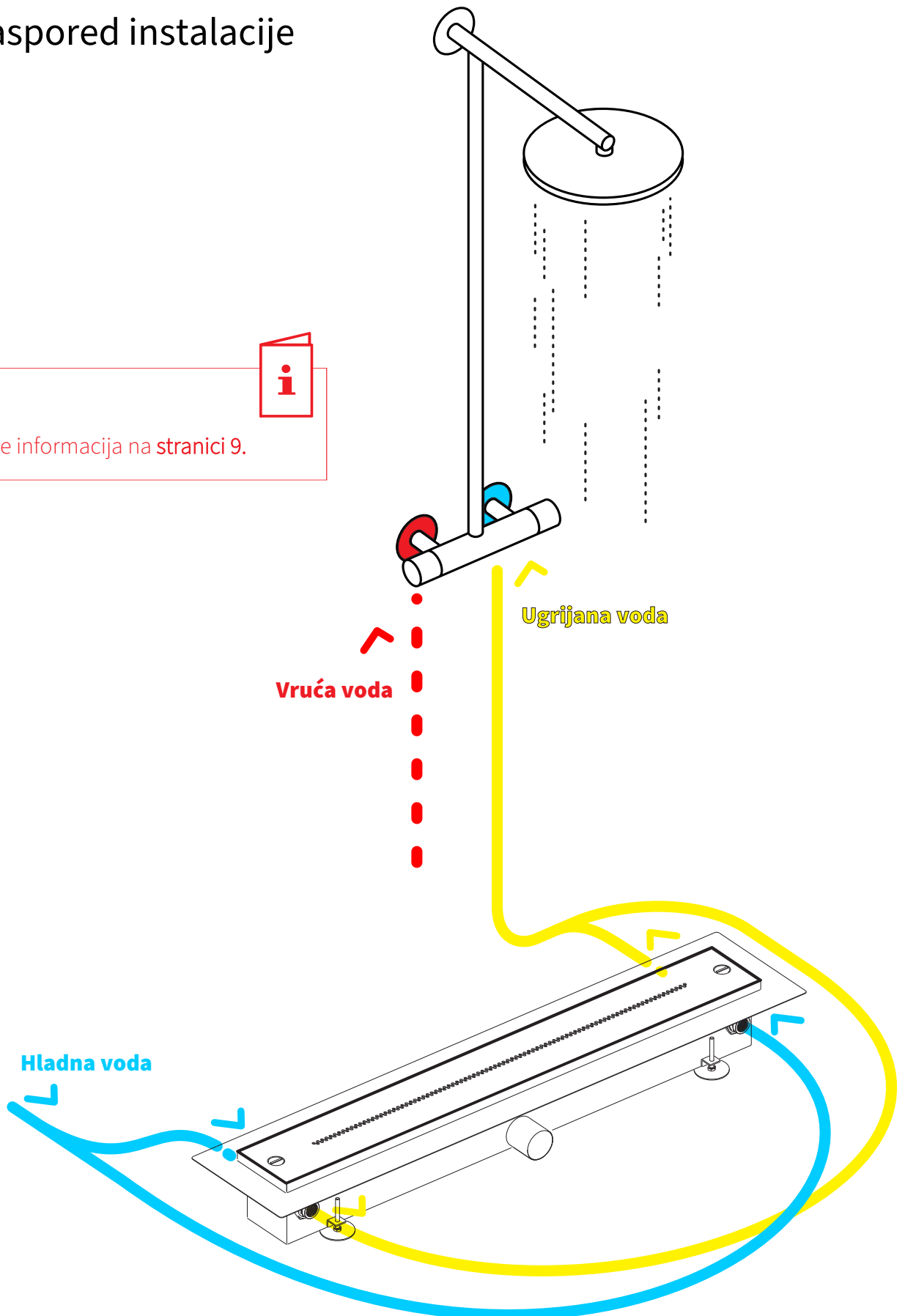




Raspored instalacije



Više informacija na stranici 9.





Upute za montažu i rad

Važne bilješke

Prema NEN 1006, samo dijelovi i komponente proizvedene u skladu s priznatim pravilima tehnologija koje se mogu koristiti u sustavu pitke vode. Znak kvalitete priznatog tehničkog pregleda tijelo.

Na primjer, vodeni žig Kiwa označava da je ovaj uvjet ispunjen. Osim toga, korišteni materijali moraju u skladu s "Pravilnikom o materijalima i kemikalijama za opskrbu pitkom i toplom vodom". Klijent je zakonski odgovoran za kvalitativne aspekte opskrbe pitkom vodom u zgradi.

Cijela instalacija od mjesta isporuke (često vodomjer) je njegova odgovornost. Promjene i održavanje sustav također spada pod ovu odgovornost. Odvod tuša s povratom topline smije montirati samo stručnjak.

Prije postavljanja isperite sustav cjevovoda! Armaturu je potrebno provjeravati i održavati u redovitim intervalima ovisno o kvaliteti vode i u skladu s lokalnim uvjetima te pravilima i propisima koji se primjenjuju na gradilištu.

Sigurnost i prevencija legioneloze

Kada tuš miruje (bez protoka vode), temperatura ne bi trebala prelaziti 25 C. Tuš kanalicu stoga ne smijete postavljati u blizini cijevi koje provode toplinu, na vrućim površinama ili u prostorijama u kojima će temperatura dulje vrijeme prelaziti 25 C. Stoga nemojte izolirati tuš kadu i/ili vodove hladne vode.

Ovaj proizvod sadrži komponente bakra

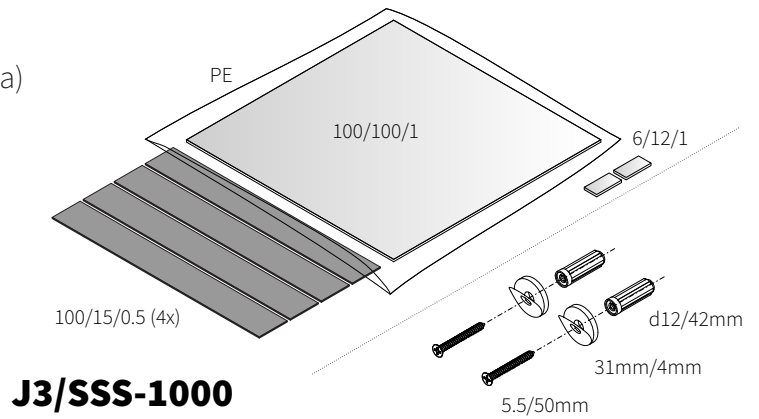
Prema German Copper Alliance (DIN 50930-6), cijevi i spojni dijelovi od bakra ili bakrenih legura mogu se koristiti za pitku vodu bez ograničenja ako pH vrijednost iznosi 7,4 ili više, ili je pH vrijednost između 7,0 i 7,4 i vrijednost ukupnog organskog ugljika (TOC) ne prelazi 1,5 mg/L (g/m³). (TOC = ukupna količina organskog ugljika)

Tehnički podaci

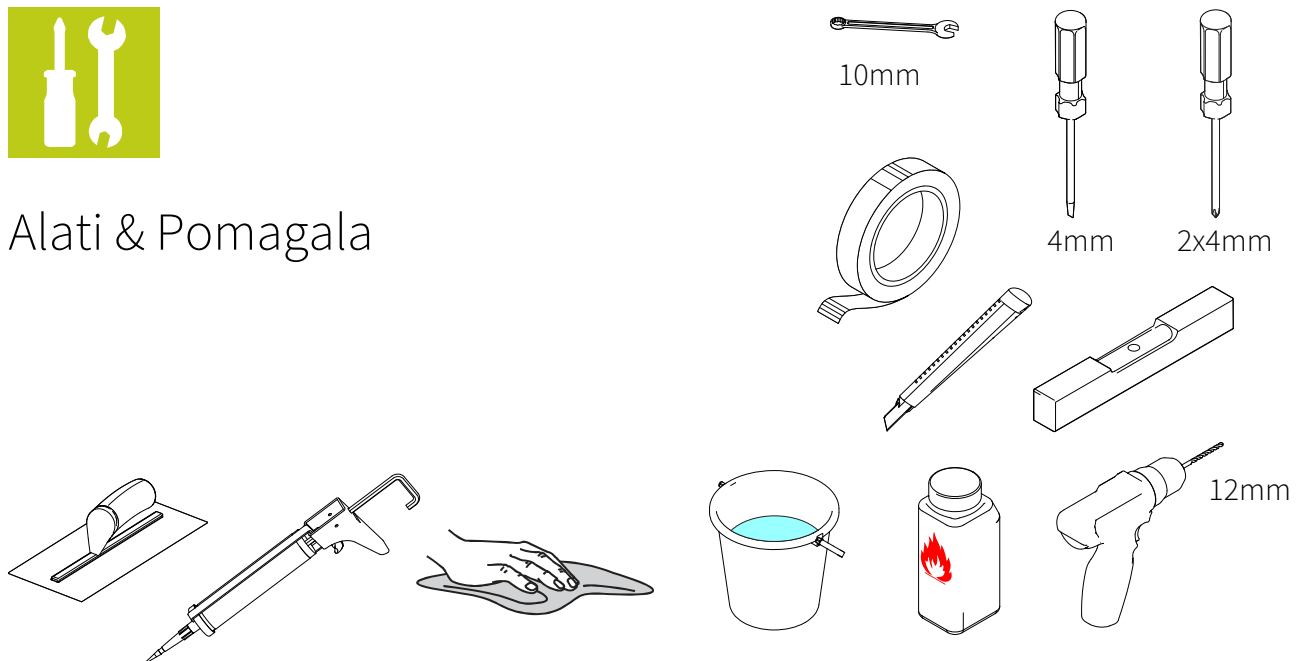
- Minimalni tlak protoka 1,0 bar
- Maksimalni radni tlak 10 bara
- Preporučeni tlak protoka 3 bara
- Učinak odvoda 0,8 l/s
- Sifon: 50 mm
- Klasa nosivosti K3 (maks. 300 kg)
- Volumen hladne vode u izmjenjivaču topline 0,7 l

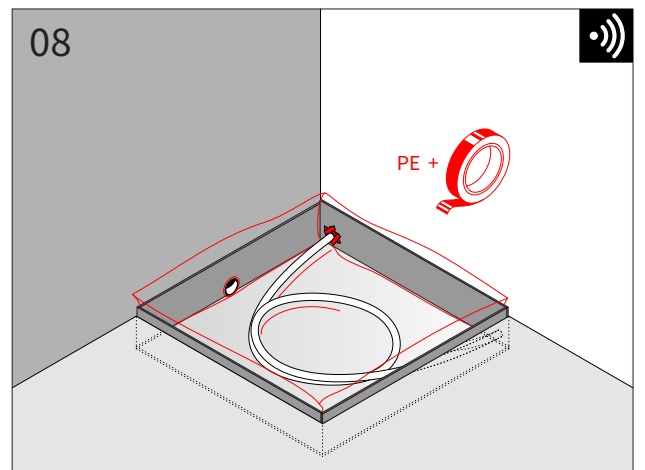
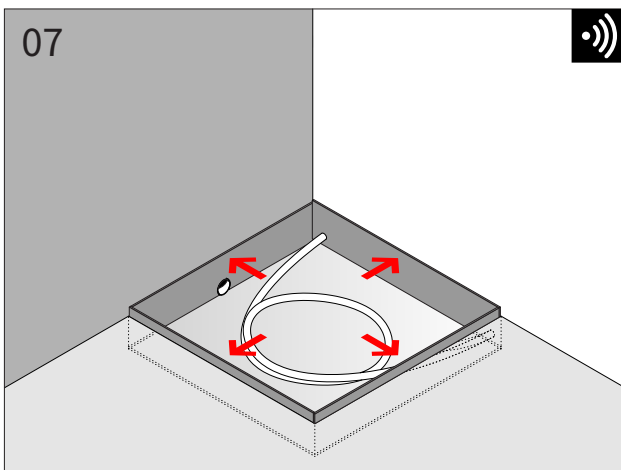
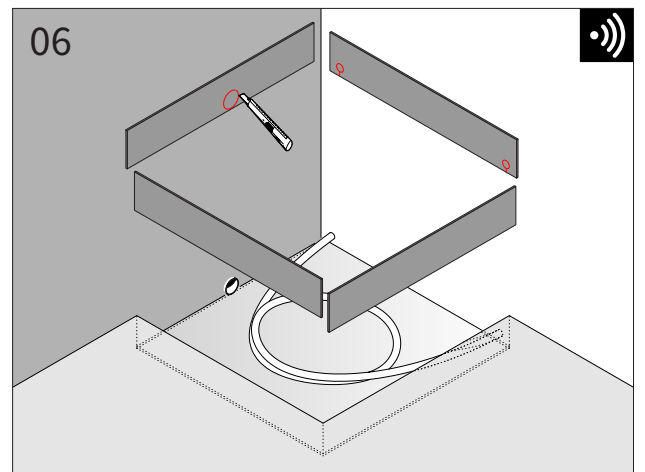
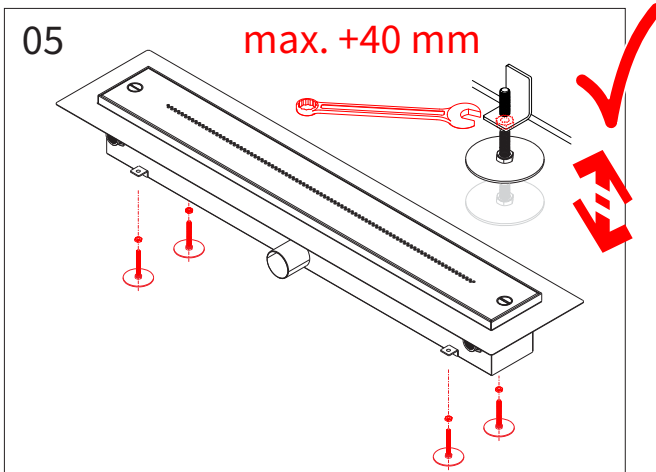
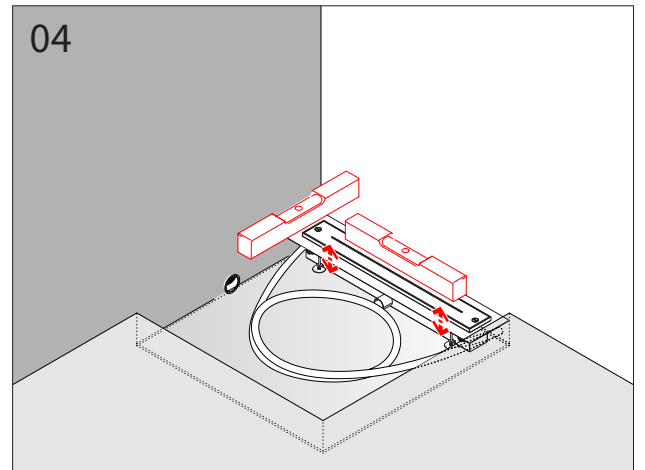
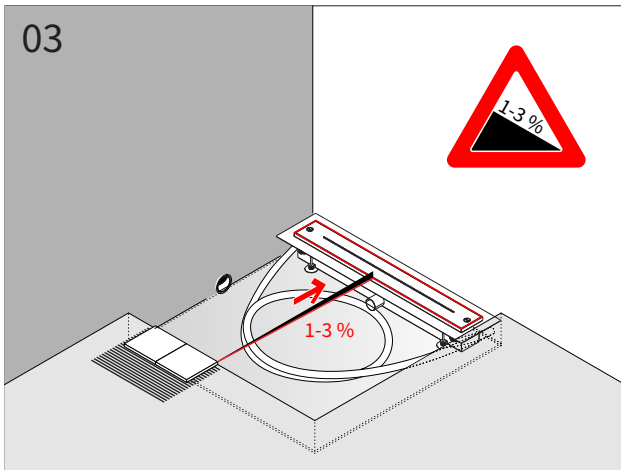
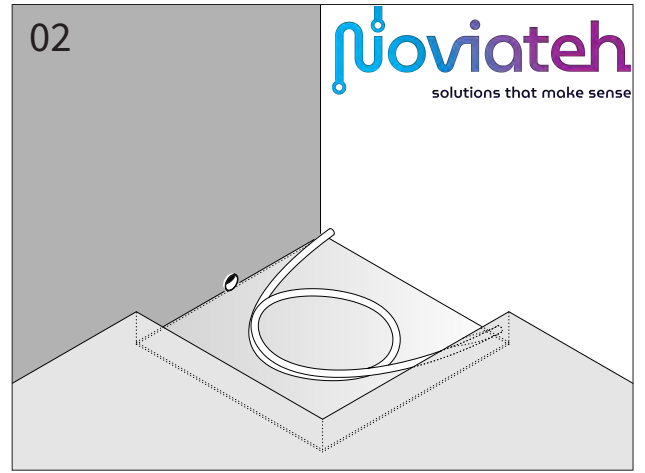
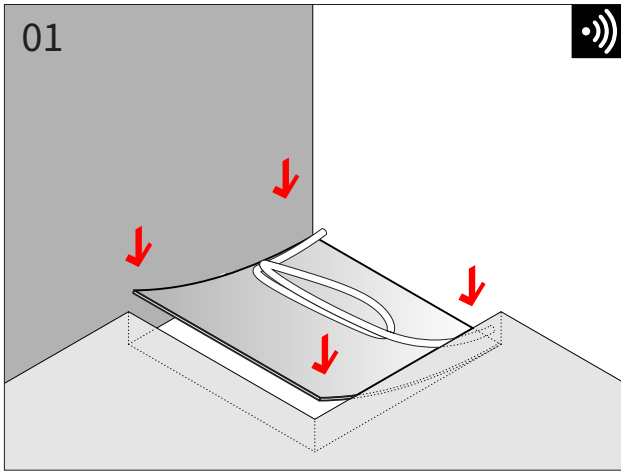


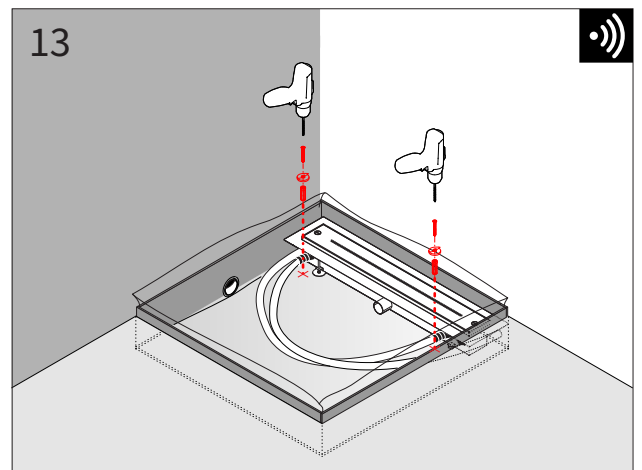
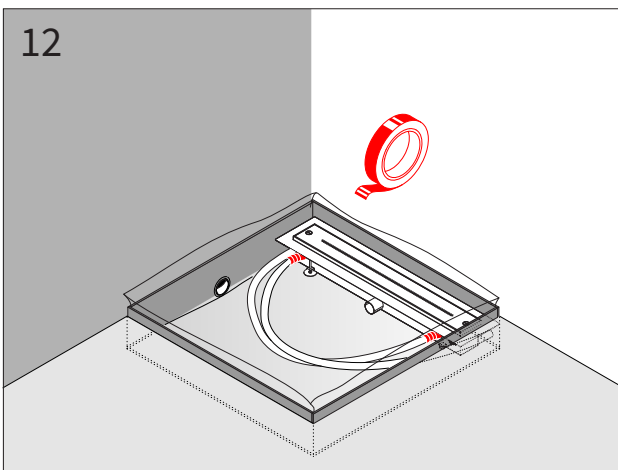
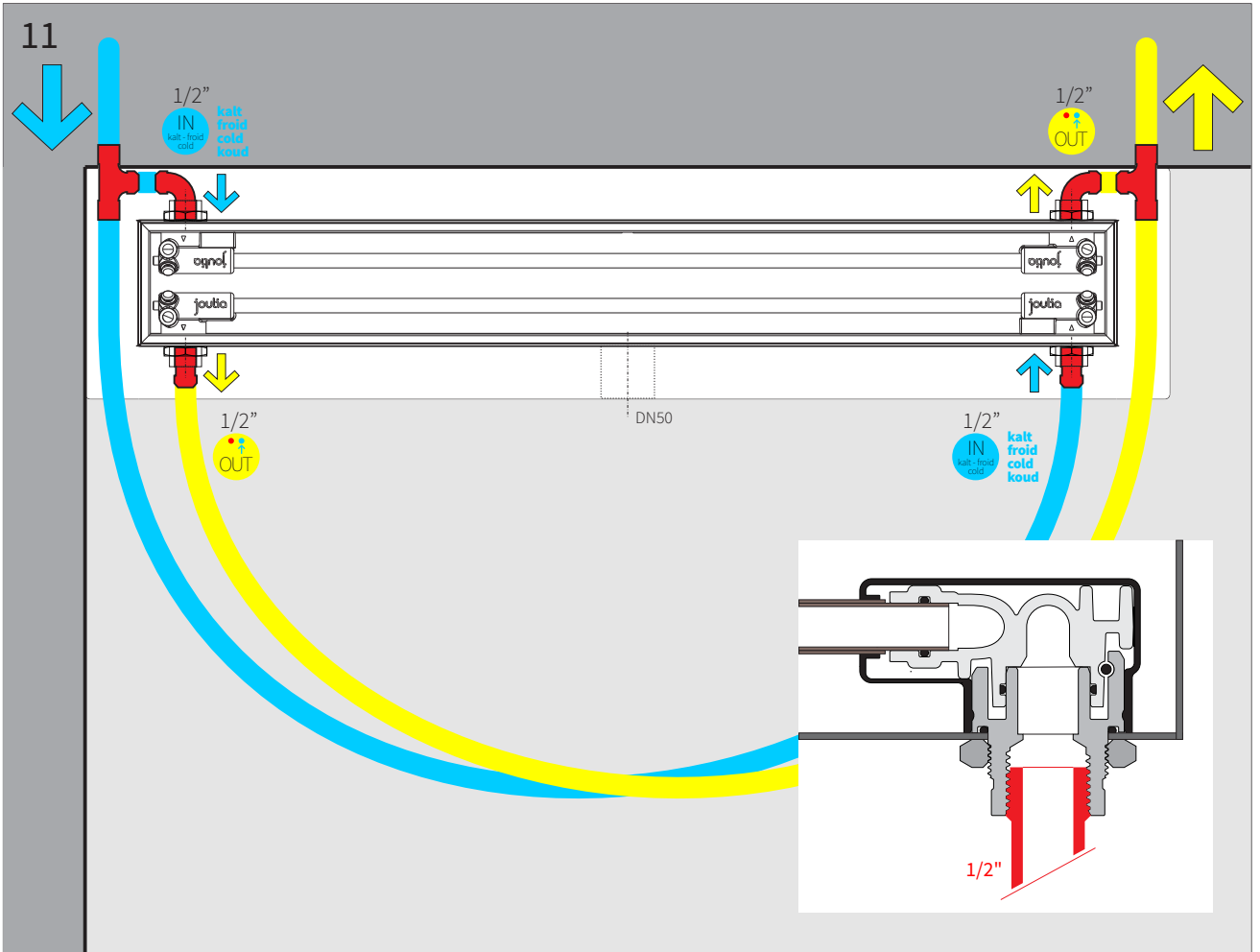
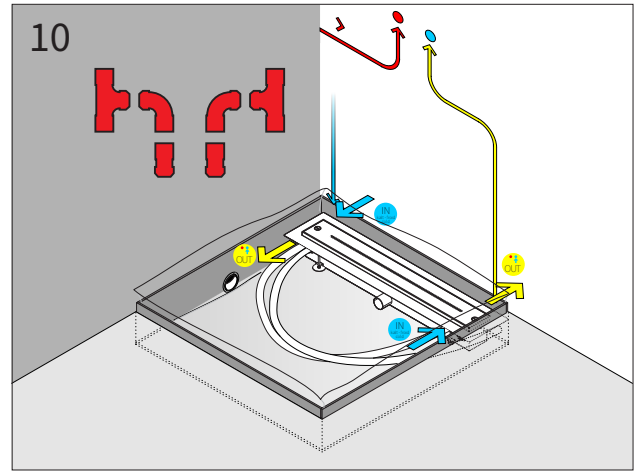
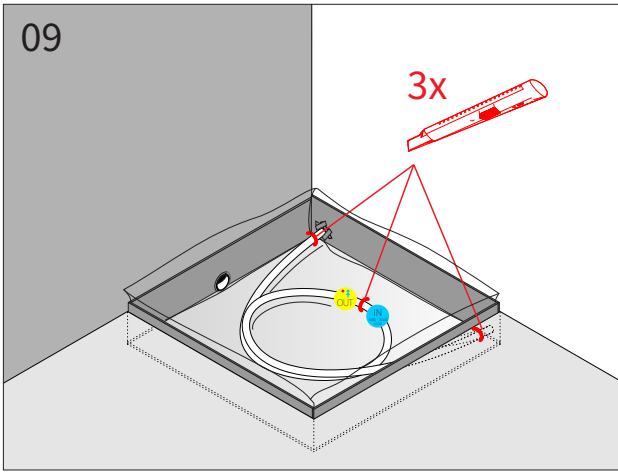
Komplet zvučne izolacije (opcija)

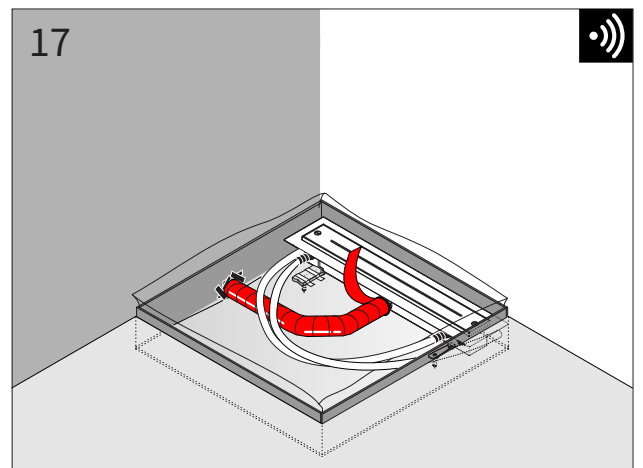
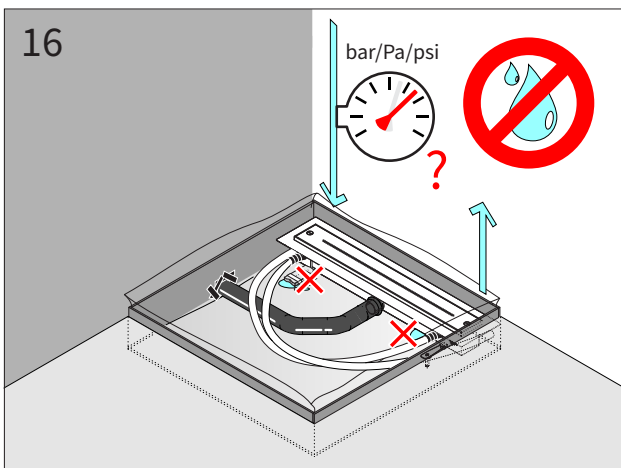
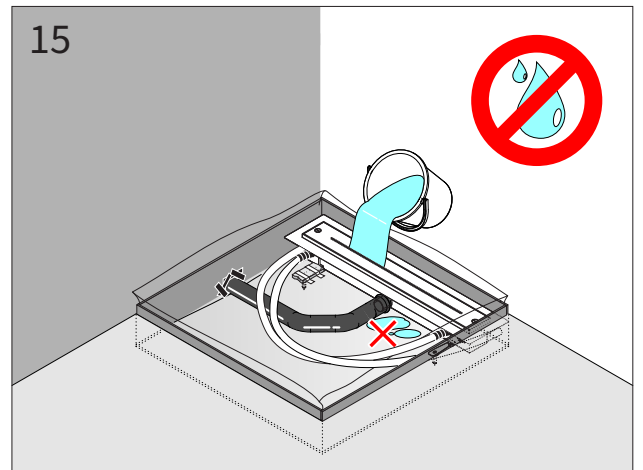
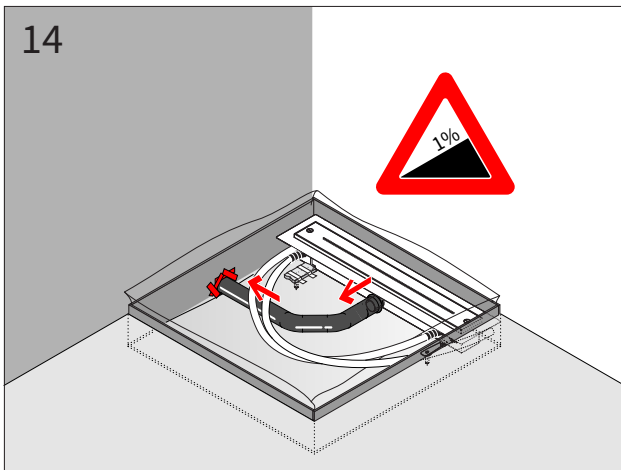
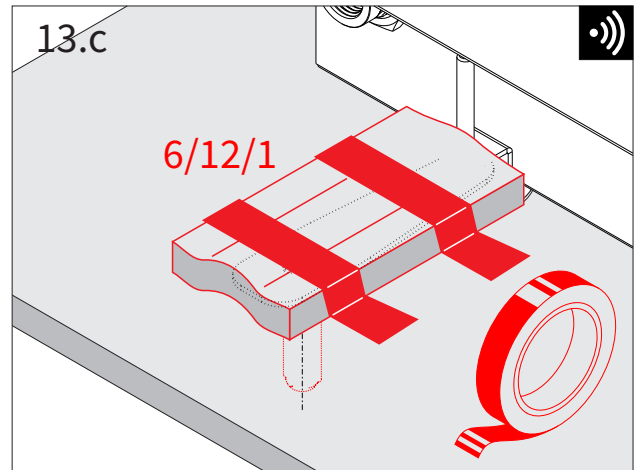
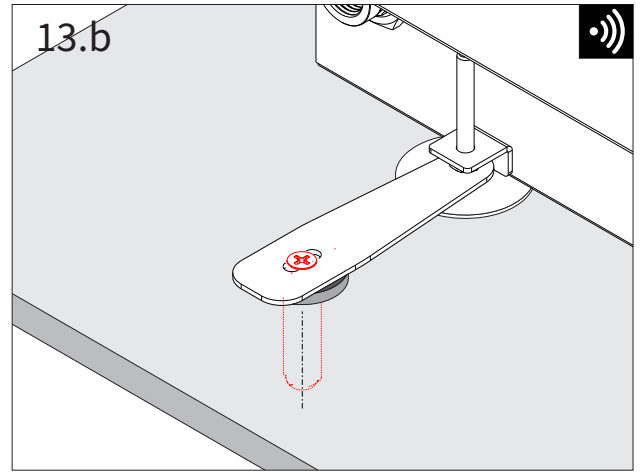
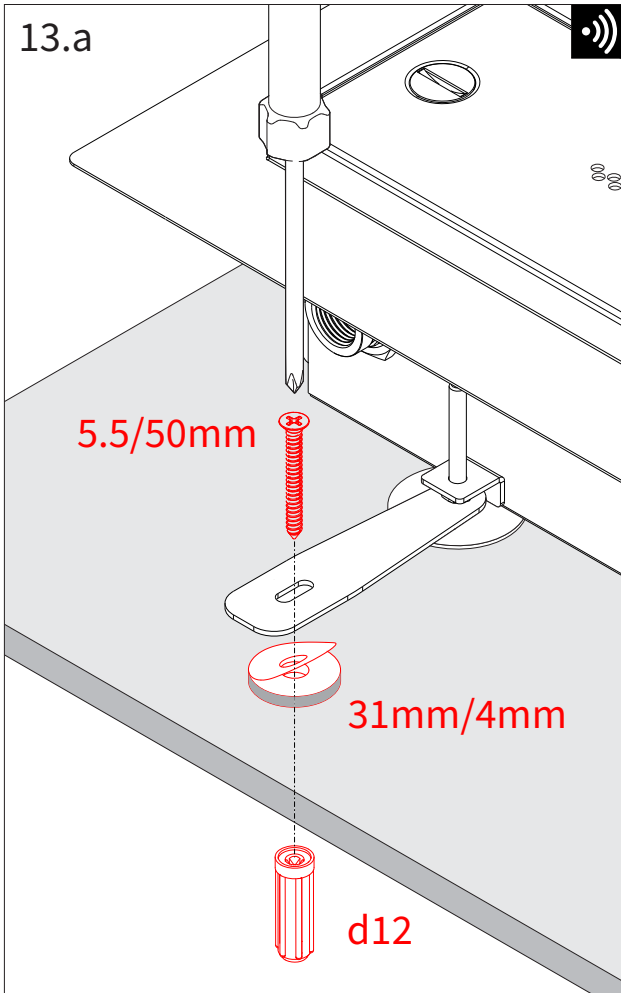


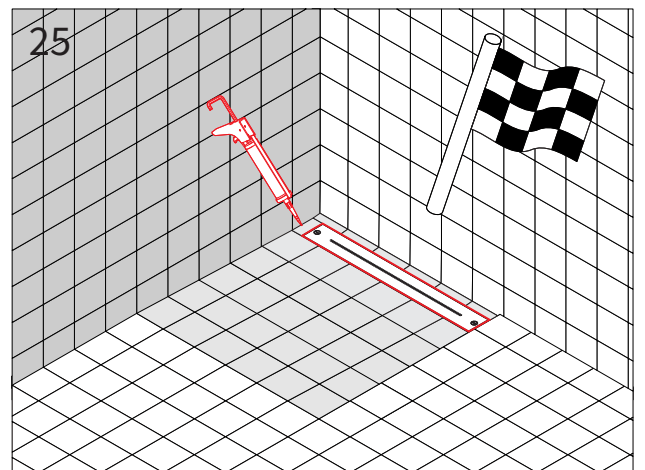
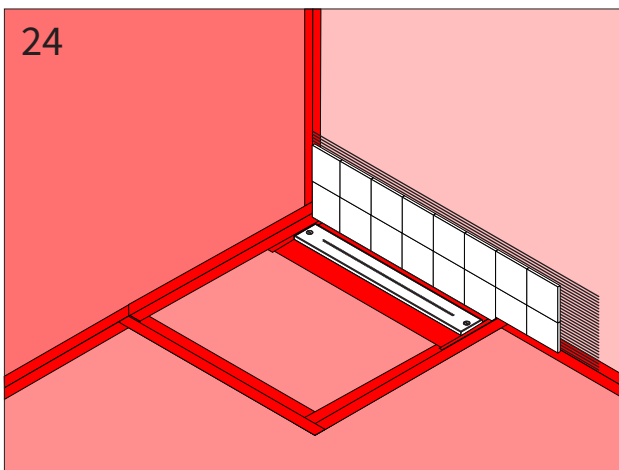
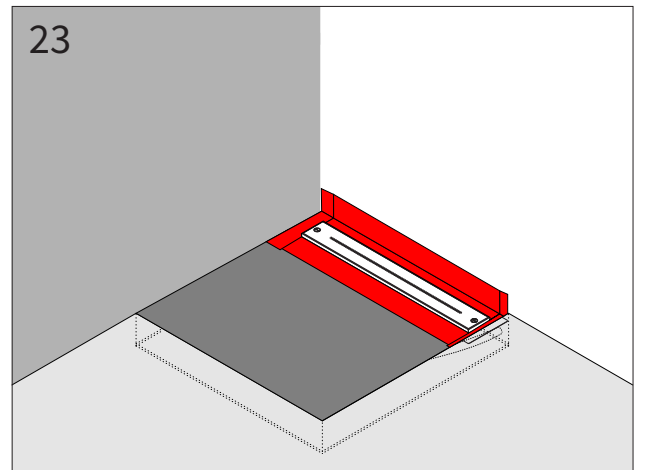
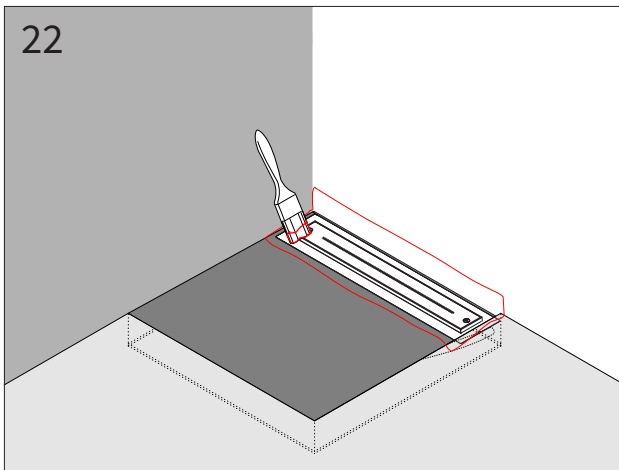
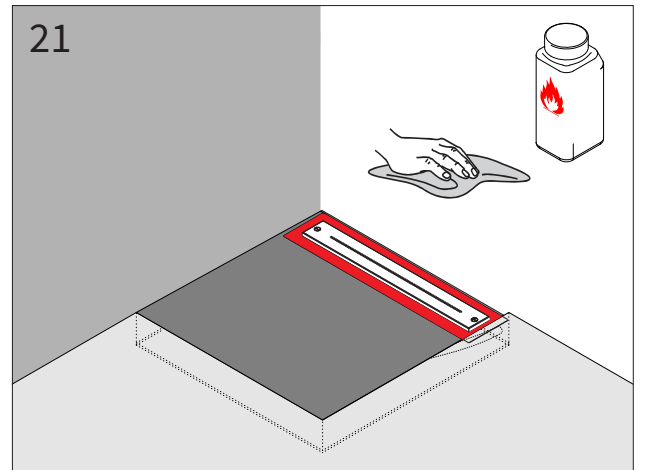
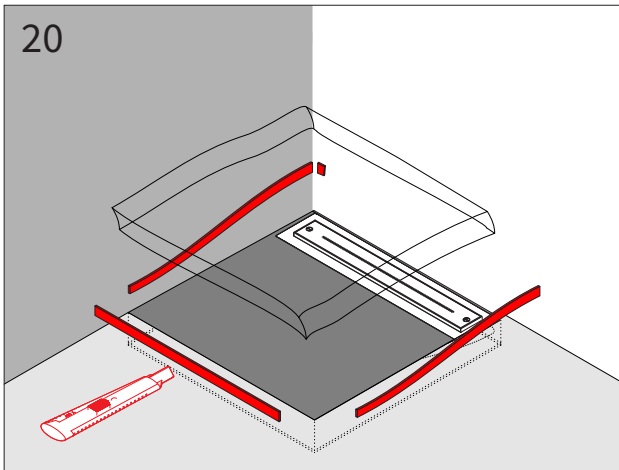
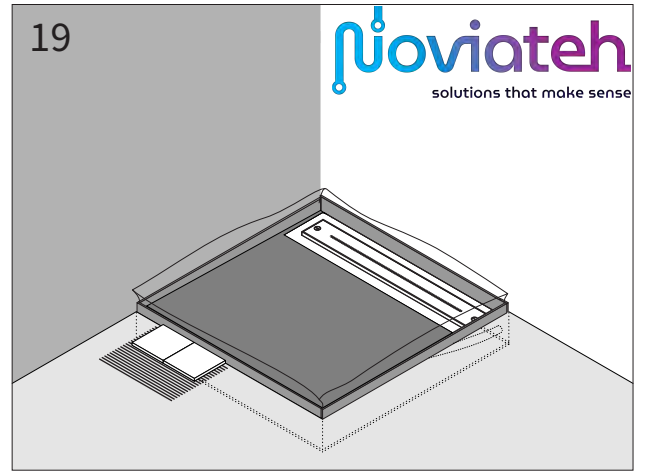
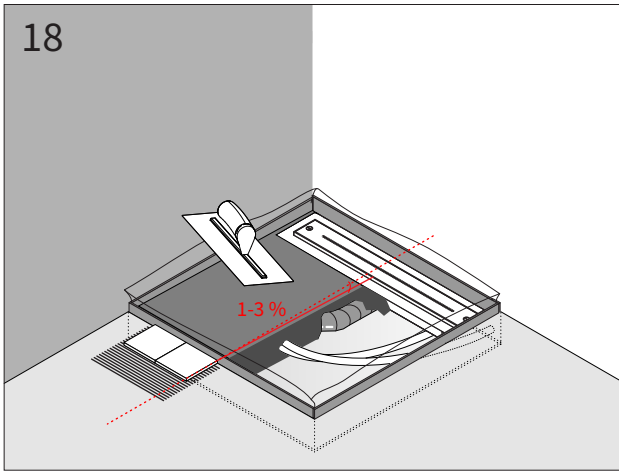
Alati & Pomagala













Čišćenje



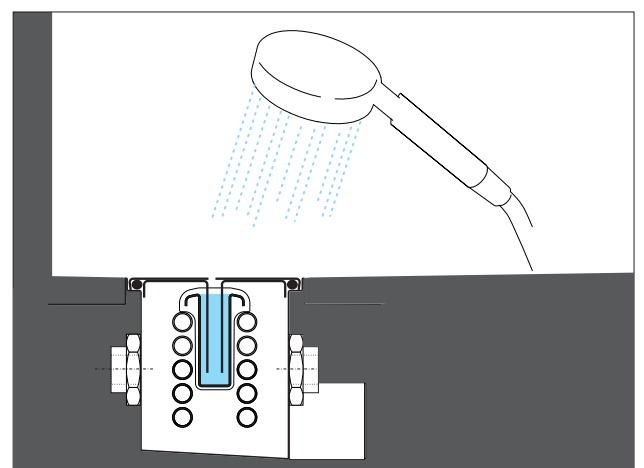
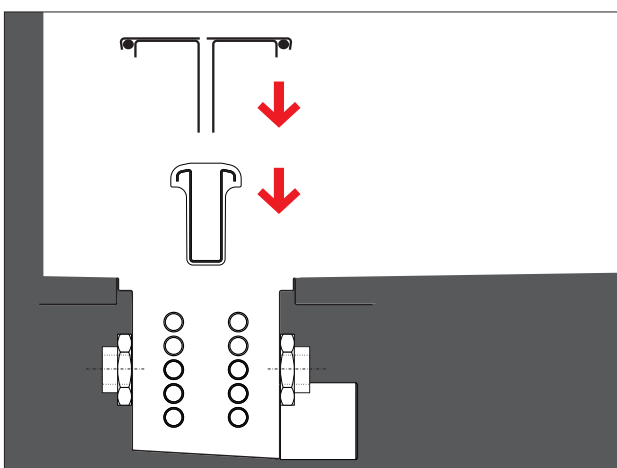
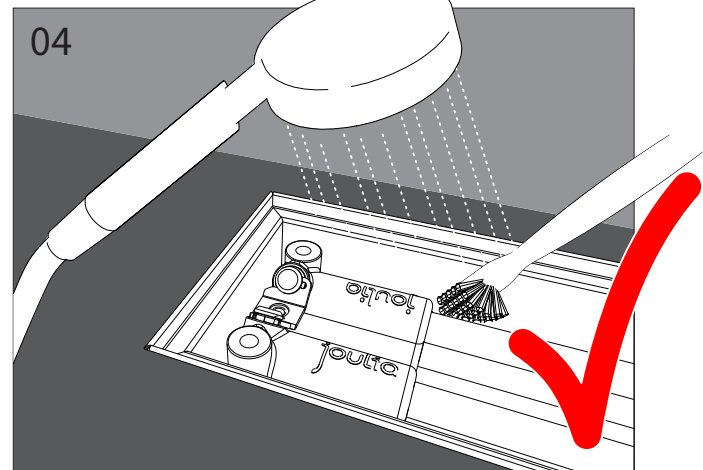
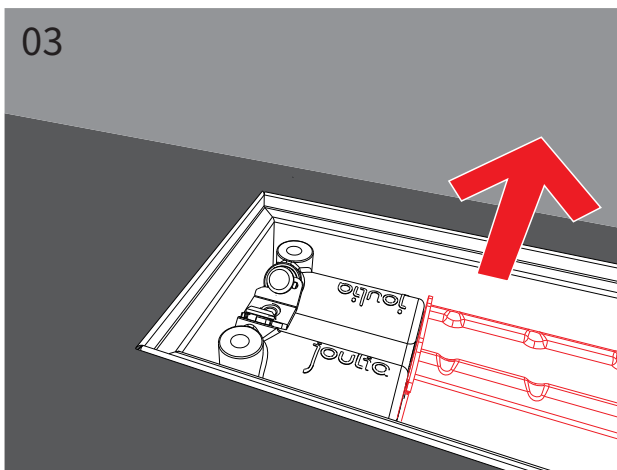
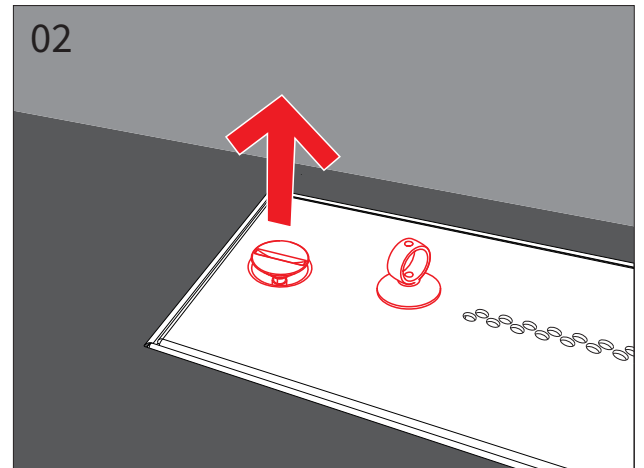
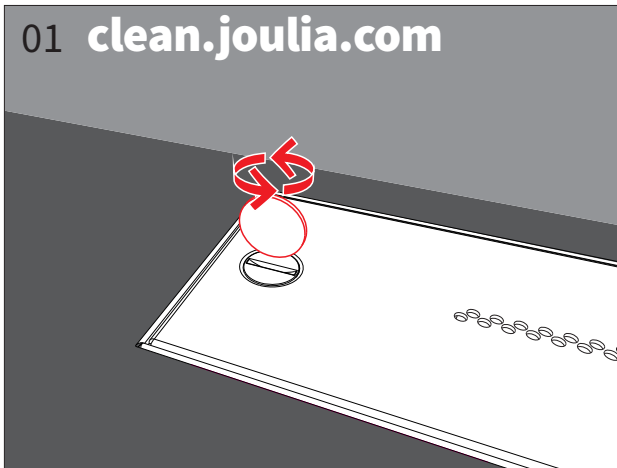
Molim te očisti me!

Ali ne sa:

Octena kiselina

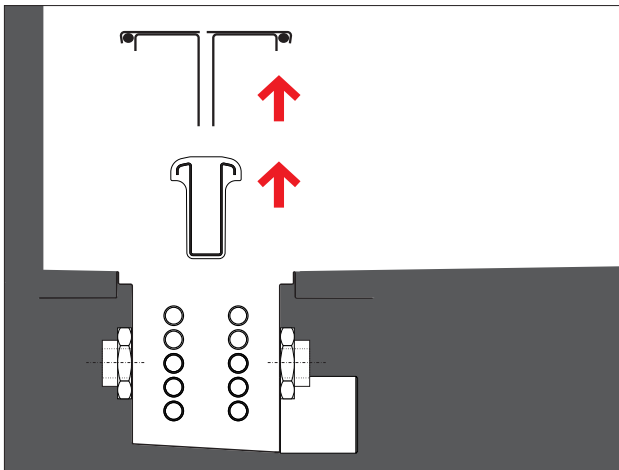
Limunska kiselina

Mravlja (metanska) kiselina





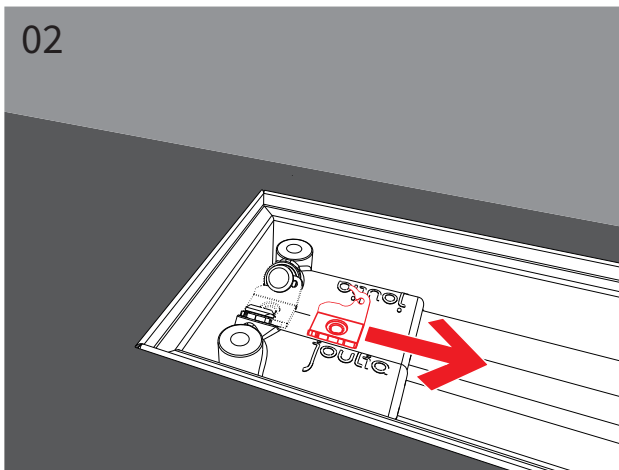
Demontaža izmjenjivača topline



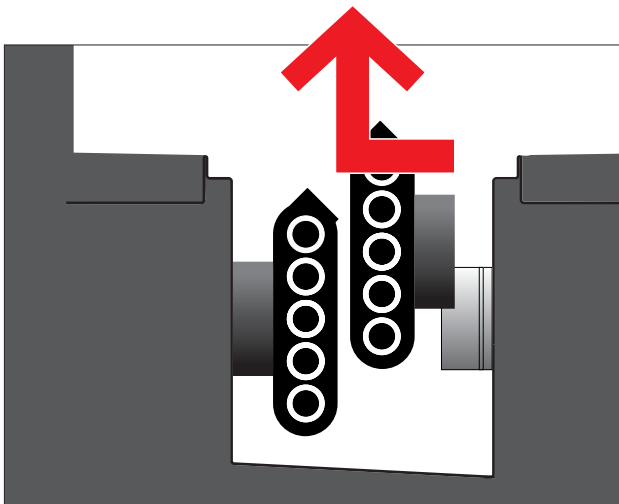
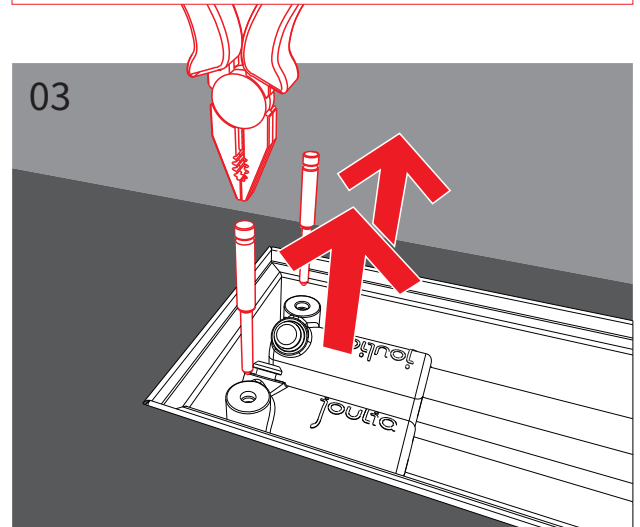
01



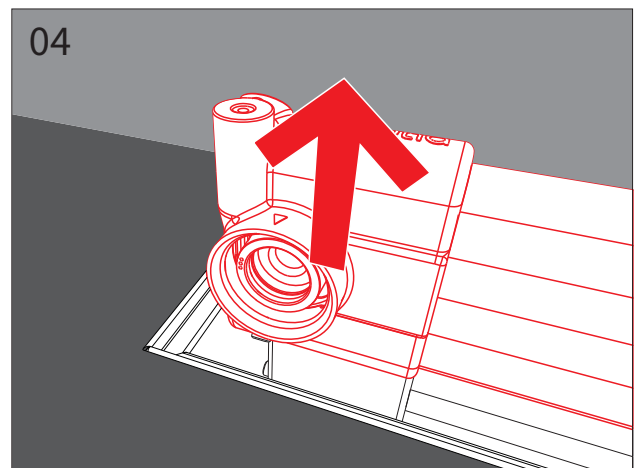
Prekinite dovod vode!



03



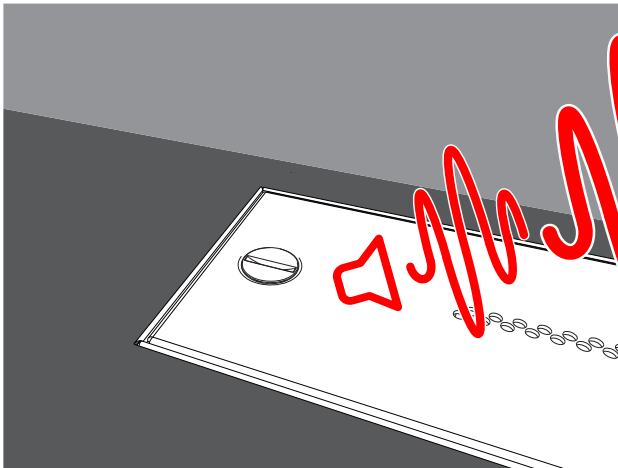
04





Detektor curenja vode

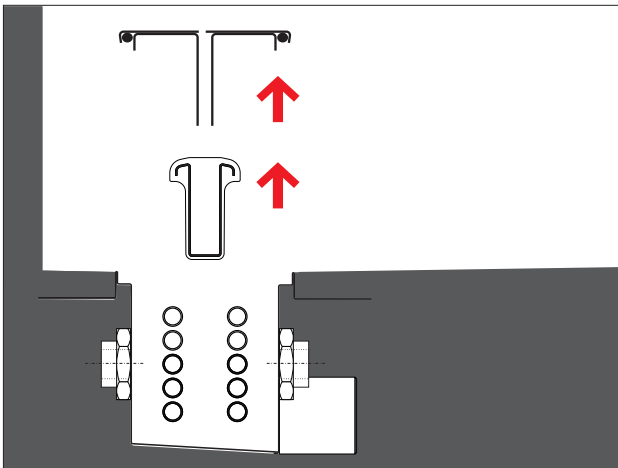
buzzer.joulia.com



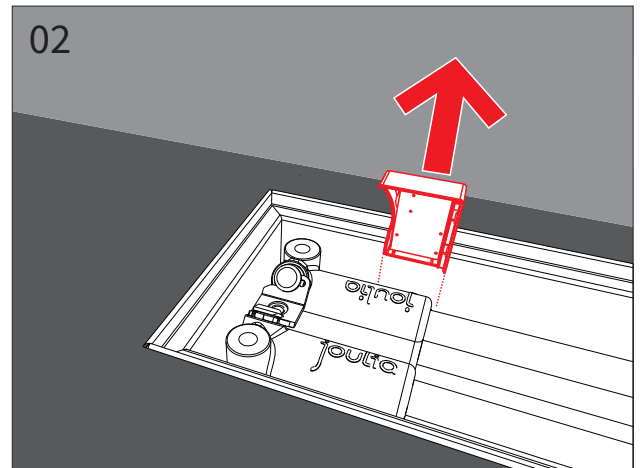
01



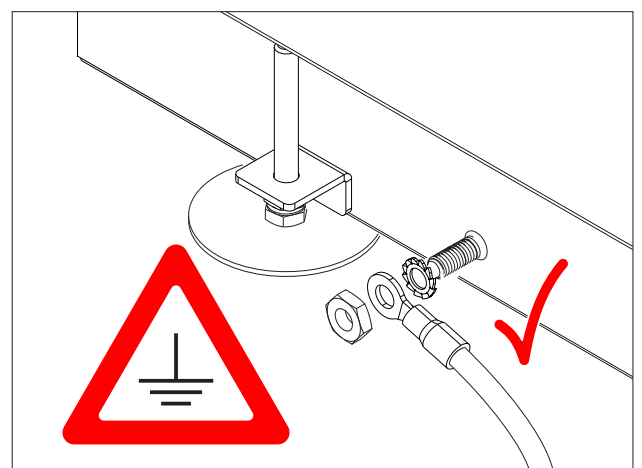
Nazovite svog
vodoinstalatera.



02



Izjednačenje potencijala





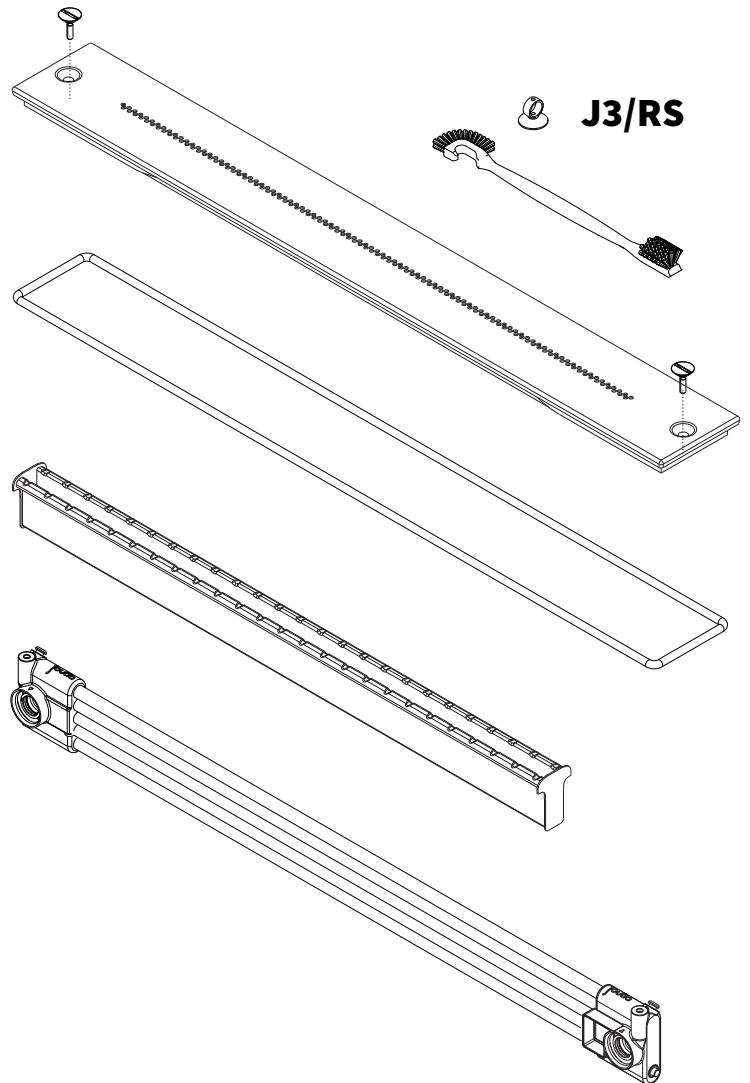
Rezervni dijelovi

J6/RA-830-T1

J6/DI-830

J6/DT-830

J6/WT-5P-830-HF
J6/WT-5P-830-LF



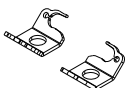
J3/BUZ



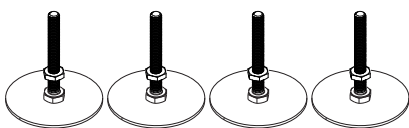
J3/RVS



J6/BB



J6/SSF



J3/BOL-5P



J3/FP

